

## 4. Захваты

---

Захваты terrier

Другие типы захватов

Магнитные захваты

Захваты для стальных тросов



## ЗАХВАТЫ TERRIER С ОДИМ ШАРНИРОМ ДЛЯ ВЕРТИКАЛЬНОГО ПОДЪЕМА И КАНТОВАНИЯ ЛИСТОВОЙ СТАЛИ

- для вертикального подъема листовой стали
- обработка поверхности – окраска
- коэффициент запаса прочности 4 : 1
- на заказ другие размеры
- Внимание! минимальная масса поднимаемого груза должна составлять 10 % от грузоподъемности захвата (не касается захвата на 250 кг).
- захват на 250 кг идеально подходит для подъема кровельной стали и т.п.

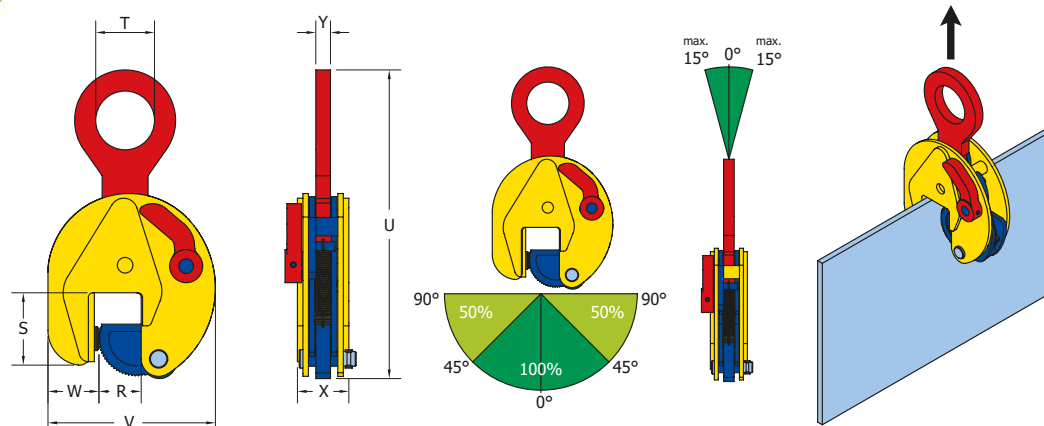


Раб. нагр.	Интервал захвата	S	T	U	V	W	X	Y	Вес	Код изделия
кг	мм	мм	мм	мм	мм	мм	мм	мм	кг	
750	0 – 13	47	30	202	100	37	37	10	1,7	LTT075
1000	0 – 25	56	45	263	141	37	47	15	3,5	LTTSE1
2000	0 – 35	78	64	336	183	56	56	16	7	LTTSE2
3000	0 – 35	78	64	336	183	56	56	16	7	LTTSE3
4500	0 – 25	85	70	423	203	60	77	20	15	*LTT45
4500	0 – 45	85	70	425	228	60	78	20	16	LTTSE45
6000	0 – 32	114	75	490	225	78	78	20	19	*LTT56
6000	0 – 50	114	75	490	259	82	78	20	21	*LTT56
7500	0 – 40	111	75	530	246	76	82	20	24	*LTT75
7500	0 – 55	111	75	522	267	70	86	20	26	LTTSE75
9000	0 – 55	111	75	522	267	70	86	20	27	*LTT9
12000	0 – 52	148	85	617	295	100	94	44	37	*LTT120
15000	0 – 76	209	86	810	373	136	106	49	70	*LTT150
17000	0 – 76	209	86	810	373	136	106	49	71	*LTT17
20000	0 – 80	250	100	933	563	153	140	66	149	*LTT20
25000	5 – 85	250	100	925	563	148	140	66	149	*LTT250
30000	10 – 90	250	100	918	568	153	142	66	155,5	

### С УВЕЛИЧЕННЫМ ЗЕВОМ

6000	40 – 90	114	75	486	275	70	78	20	21	*LTSTS
7500	50 – 100	111	75	524	312	70	86	20	26,5	*LTSTS
9000	50 – 100	111	75	522	312	70	86	20	27,5	*LTSTS
12000	50 – 100	152	85	615	344	100	94	44	41	*LTSTS
15000	80 – 150	224	86	800	450	136	106	49	76	*LTSTS
20000	80 – 150	249	100	924	640	153	140	66	160	*LTSTS
25000	80 – 150	249	100	924	640	153	140	66	160	*LTSTS
30000	80 – 150	249	100	906	645	156	142	66	165,5	*LTSTS

\*Звездочкой отмечены изделия со сроком поставки на склад Финляндии 3-4 недели



### ЗАХВАТЫ TERRIER С ДВУМЯ ШАРНИРАМИ ДЛЯ ВЕРТИКАЛЬНОГО ПОДЪЕМА И КАНТОВАНИЯ ЛИСТОВОЙ СТАЛИ

- для вертикального подъема и кантования листовой стали
- обработка поверхности – окраска
- коэффициент запаса прочности 4 : 1
- на заказ другие размеры
- Внимание! минимальная масса поднимаемого груза должна составлять 10 % от грузоподъемности захвата (не касается захвата на 250 кг)
- захват на 250 кг идеально подходит для подъема кровельной стали и т.п.

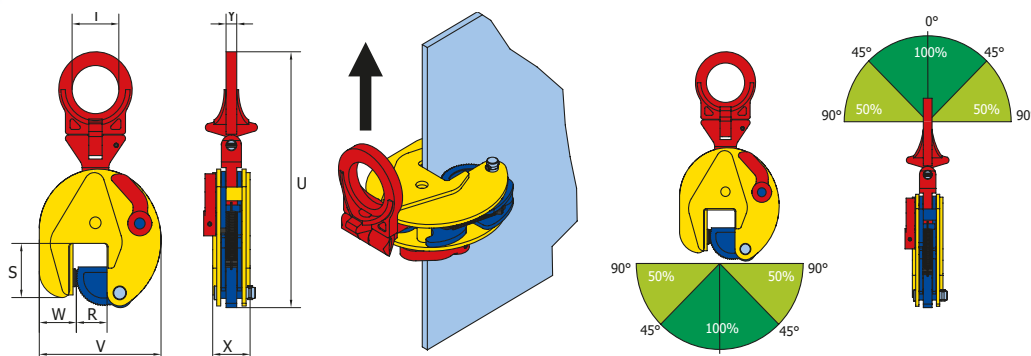


Раб. нагр.	Интервал захвата	S	T	U	V	W	X	Y	Вес	Код изделия
кг	мм	мм	мм	мм	мм	мм	мм	мм	кг	
750	0 – 13	47	30	203	100	37	37	10	1,8	LTTSU075
1000	0 – 25	56	50	292	141	37	47	15	3,8	LTTSEU1
2000	0 – 35	78	70	372	183	56	56	16	8	LTTSEU2
3000	0 – 35	78	70	372	183	56	56	16	8	LTTSEU3
4500	0 – 25	85	70	429	203	60	77	20	16	*LTTSU45
4500	0 – 45	85	70	431	228	60	78	20	16,5	LTTSEU45
6000	0 - 32	114	78	528	225	78	78	32	22	
6000	0 - 50	114	78	527	259	82	78	32	24	
7500	0 – 40	111	78	567	246	76	82	32	27	*LTTSU75
7500	0 – 55	111	78	560	267	70	86	32	28	*LTTSEU75
9000	0 – 55	111	78	560	267	70	86	32	29	*LTTSU9
12000	0 – 52	148	85	648	295	100	94	48	41	*LTTSU120
15000	0 – 76	209	85	816	373	136	106	48	73	*LTTSU150
17000	0 – 76	209	85	816	373	136	106	48	74	*LTTSU170
20000	0 – 80	250	100	948	563	153	140	71	160	*LTTSU200
25000	5 – 85	250	100	948	563	148	140	71	160	*LTTSU250
30000	10 – 90	250	100	944	568	153	142	71	167	*LTTSU300

#### С УВЕЛИЧЕННЫМ ЗЕВОМ

6000	40 – 90	114	78	523	275	70	78	32	24	*LTSTSU6
7500	50 – 100	111	78	560	312	70	86	32	30	*LTSTSU75
9000	50 – 100	111	78	560	312	70	86	32	31	*LTSTSU9
12000	50 – 100	152	85	644	344	100	94	48	45	*LTSTSU12
15000	80 – 150	224	85	808	450	136	106	48	78	*LTSTSU15
20000	80 – 150	249	100	940	640	153	140	71	171	*LTSTSU20
25000	80 – 150	249	100	940	640	153	140	71	171	*LTSTSU25
30000	80 – 150	249	100	946	645	156	142	71	176,5	*LTSTSU30

\*Звездочкой отмечены изделия со сроком поставки на склад Финляндии 3-4 недели



## ЗАХВАТЫ TERRIER С ТРЕМЯ ШАРНИРАМИ ДЛЯ ВЕРТИКАЛЬНОГО ПОДЪЁМА И КАНТОВАНИЯ ЛИСТОВОЙ СТАЛИ / ГОРИЗОНТАЛЬНОГО ПОДЪЁМА

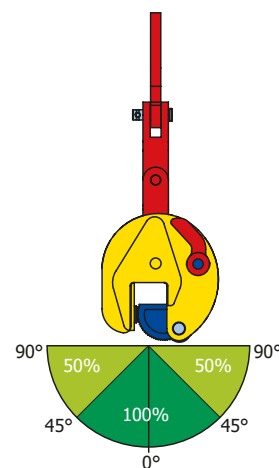
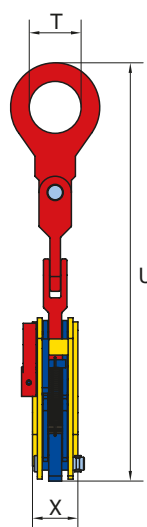
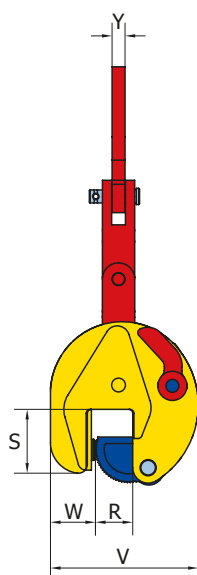
- для вертикального подъёма и кантования стали, а также горизонтального подъёма при использовании попарно
- обработка поверхности – окраска
- коэффициент запаса прочности 4 : 1
- на заказ другие размеры
- Внимание! минимальная масса поднимаемого груза должна составлять 10 % от грузоподъёмности захвата

Раб. нагр. кг	Интервал захвата мм	S мм	T мм	U мм	V мм	W мм	X мм	Y мм	Вес кг	Код изделия
750	0 – 13	47	30	307	100	37	37	10	2	LTTSEMP075
1000	0 – 25	56	45	403	141	37	47	15	4,5	LTTSEMP1
2000	0 – 35	78	64	516	183	56	56	16	8	LTTSEMP2
3000	0 – 35	78	64	516	183	56	56	16	8	LTTSEMP3
4500	0 – 45	85	70	650	228	60	78	20	19	LTTSEMP45
6000	0 – 32	114	75	760	225	78	78	20	24	*LTTSEMP6
6000	0 - 50	114	75	760	259	82	78	20	25,5	
7500	0 – 40	111	75	800	246	76	82	20	29	*LTTSEMP75
7500	0 – 55	111	75	792	267	70	86	20	30,5	*LTTSEMP75
9000	0 – 55	111	75	792	267	70	86	20	31	*LTTSEMP9

### С УВЕЛИЧЕННЫМ ЗЕВОМ

6000	40 – 90	114	75	756	275	70	78	20	26	*LTSTSEMP6
7500	50 – 100	111	75	695	312	70	86	20	31,5	*LTSTSEMP75
9000	50 – 100	111	75	792	312	70	86	20	32,5	*LTSTSEMP9

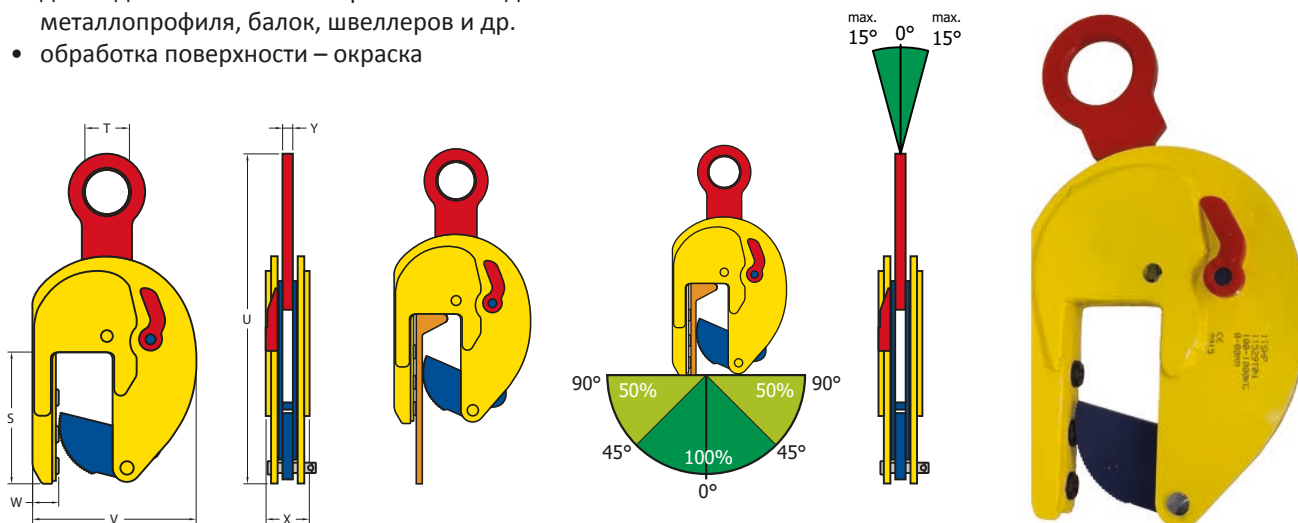
\*Звёздочкой отмечены изделия со сроком поставки на склад Финляндии 3-4 недели





**ЗАХВАТЫ TERRIER ДЛЯ ПОДЪЁМА МЕТАЛЛОПРОФИЛЯ**

- для подъёма и кантования различных видов металлопрофиля, балок, швеллеров и др.
- обработка поверхности – окраска

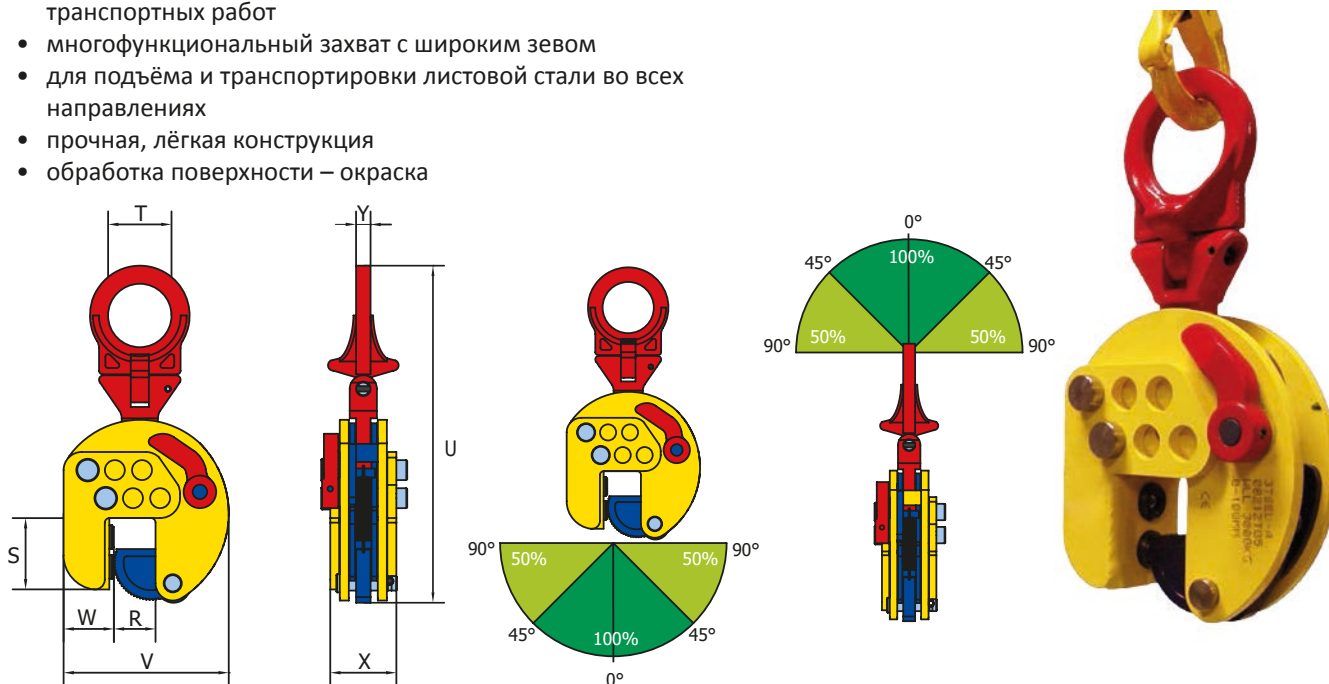


Рабочая нагрузка кг	Толщина листа мм	Размеры							Вес кг	Код изделия
		S мм	T мм	U мм	V мм	W мм	X мм	Y мм		
1000	0 - 80	207	70	520	257	41	68	16	19	*LTTSHP1
1500	0 - 80	207	70	520	257	41	68	16	19	*LTTSHP15
1500	0 - 155	160	70	523	256-333	62	66	16	18	*LTTSHP15A

\*Звёздочкой отмечены изделия со сроком поставки на склад Финляндии 3-4 недели

**УНИВЕРСАЛЬНЫЙ ЗАХВАТ TERRIER ДЛЯ ПОДЪЁМА ЛИСТОВОЙ СТАЛИ**

- один захват для выполнения различных подъёмно-транспортных работ
- многофункциональный захват с широким зевом
- для подъёма и транспортировки листовой стали во всех направлениях
- прочная, лёгкая конструкция
- обработка поверхности – окраска

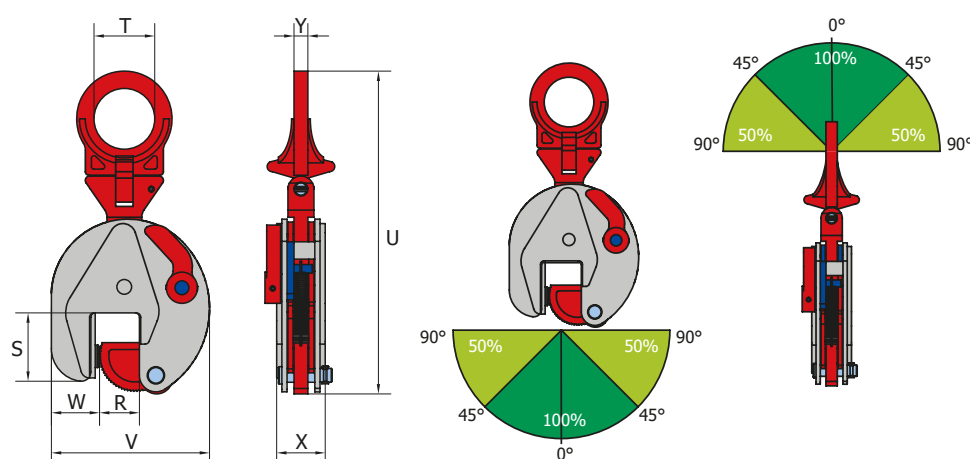


Рабочая нагрузка кг	Толщина листа мм	Размеры							Вес кг	Код изделия
		S мм	T мм	U мм	V мм	W мм	X мм	Y мм		
3000	0 - 95	79	70	373	183-243	51	77	16	10	*LTTSEUA3

\*Звёздочкой отмечены изделия со сроком поставки на склад Финляндии 3-4 недели

## ЗАХВАТЫ TERRIER ДЛЯ ВЕРТИКАЛЬНОГО ПОДЪЁМА НЕРЖАВЕЮЩЕЙ ЛИСТОВОЙ СТАЛИ

- для вертикального подъёма и кантования нержавеющей листовой стали
- упорная пята и щека из нержавеющей стали
- корпус и блокирующий рычаг покрыты противокоррозийным покрытием
- облегченная конструкция для удобства в обращении
- захваты с простым техническим обслуживанием
- широкий выбор запчастей



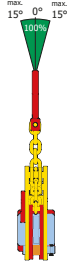
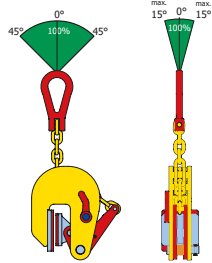
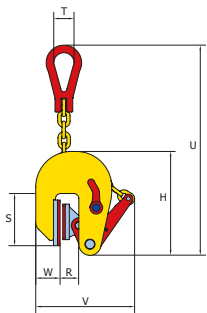
Рабочая нагрузка кг	Толщина листа мм	Размеры							Вес кг	Код изделия
		S	T	U	V	W	X	Y		
750	0 - 13	47	30	202	100	37	37	10	1,7	*LTTTSR13
1000	0 - 25	56	45	263	141	37	47	15	3,5	*LTTTSR25
2000	0 - 35	78	64	336	183	56	56	16	7	*LTTTSR352
3000	0 - 35	78	64	336	183	56	56	16	7	*LTTTSR353
4500	0 - 45	85	70	425	228	60	78	20	16	*LTTTSR45
6000	0 - 50	114	75	490	259	82	78	20	21	*LTTTSR50
7500	0 - 55	111	75	522	267	70	86	20	26	*LTTTSR55

Рабочая нагрузка кг	Толщина листа мм	Размеры							Вес кг	Код изделия
		S	T	U	V	W	X	Y		
750	0 - 13	47	30	203	100	37	37	10	1,8	*LTTSUR13
1000	0 - 25	56	50	292	141	37	47	15	3,8	*LTTSUR25
2000	0 - 20	78	70	370	165	54	56	16	7	*LTTSUR20
2000	0 - 35	78	70	372	183	56	56	16	8	*LTTSUR352
3000	0 - 35	78	70	372	183	56	56	16	8	*LTTSUR353
4500	0 - 45	85	70	431	228	60	78	20	16,5	*LTTSUR45
6000	0 - 50	114	78	527	259	82	78	32	24	*LTTSUR50
7500	0 - 55	111	78	560	267	70	86	32	28	*LTTSUR55

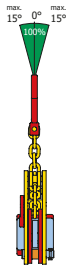
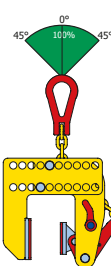
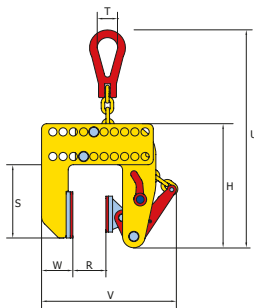
\*Звёздочкой отмечены изделия со сроком поставки на склад Финляндии 3-4 недели

### ЗАХВАТЫ TERRIER ДЛЯ ВЕРТИКАЛЬНОГО ПОДЪЁМА ЛИСТОВОЙ СТАЛИ, ДЕРЕВА, МРАМОРА

- для вертикального подъёма и кантования листовой стали, изделий из дерева и мрамора
- не оставляет следов, имеет 2 специальные синтетические прокладки
- блокируется как в закрытом, так и в открытом положении
- обработка поверхности – окраска
- срок поставки на склад Финляндии 3-4 недели



Модель: LTTNМК  
А мин. 3 мм / макс. 180мм

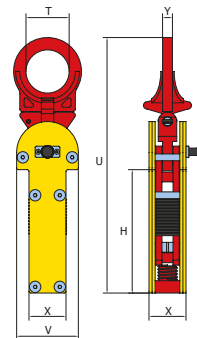


Модель: LTTNМКА  
мин. 220 мм / макс. 340 мм  
Шаг регулирования захвата 20 мм

Рабочая нагрузка кг	Интервал захвата мм	Размеры								Вес кг	Код изделия
		H	S	T	U	V	W	X	Y		
500	1 – 20	205	102	40	462	224	48	80	14	6	*LTTNМК5
500	17 – 37	205	102	40	462	241	48	80	14	6	*LTSTNМК5
500	1 – 180	242	143	40	410	235-395	61	80	14	10	*LTTNМКА5
1000	1 – 30	232	105	40	470	282	46	80	14	6,5	*LTTNМК1
1500	1 – 40	232	105	40	470	282	46	80	14	6,5	*LTTNМК15
2000	1 – 50	362	124	50	704	408	63	80	18	15	*LTTNМК2
3000	1 – 60	362	124	50	704	408	63	80	18	15,5	*LTTNМК3

### ЗАХВАТЫ TERRIER ДЛЯ ВЕРТИКАЛЬНОГО ПОДЪЁМА

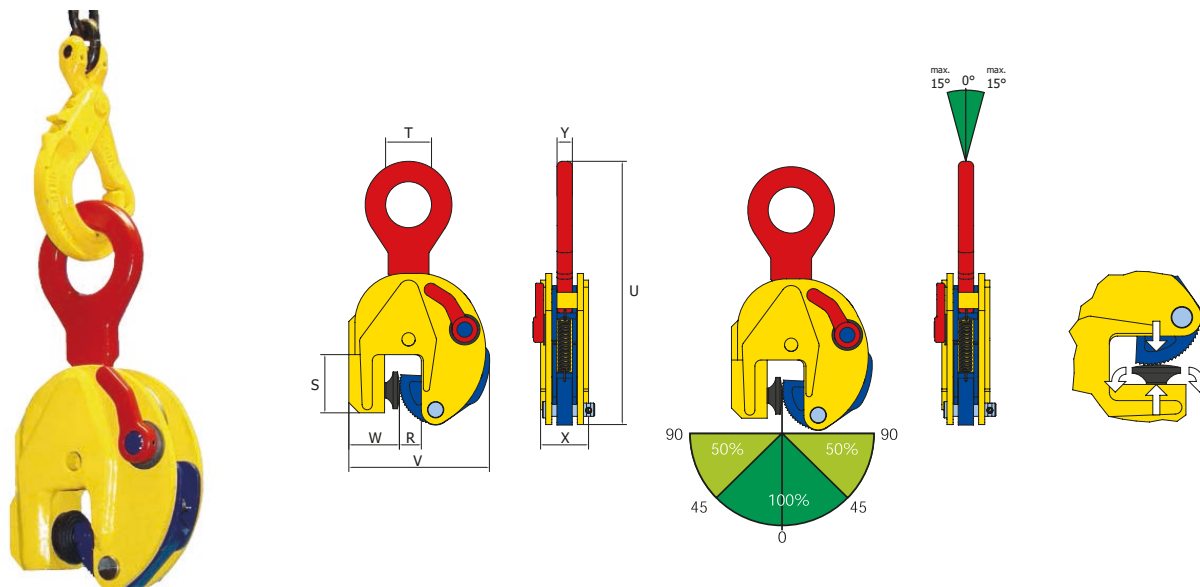
- для вертикального подъёма и перемещения конструкций с рамой из коробчатого профиля (квадратной трубы)
- захват помещается и фиксируется внутри рамы
- обработка поверхности – окраска
- срок поставки на склад Финляндии 3-4 недели.



Рабочая нагрузка кг	Интервал захвата мм	Размеры						Вес кг	Код изделия
		U	X	H	T	Y	V		
3000	62 - 70	449	60	200	70	16	100	6,9	*LТТСК3

## ЗАХВАТЫ TERRIER ДЛЯ ВЕРТИКАЛЬНОГО ПОДЪЁМА И КАНТОВАНИЯ ТОНКОЙ ЛИСТОВОЙ СТАЛИ

- для вертикального подъёма и кантования тонких листов металла
- оснащён подвижной опорной пятой, которая не допускает соскальзывания груза
- блокируется как в закрытом, так и в открытом положении
- обработка поверхности – окраска

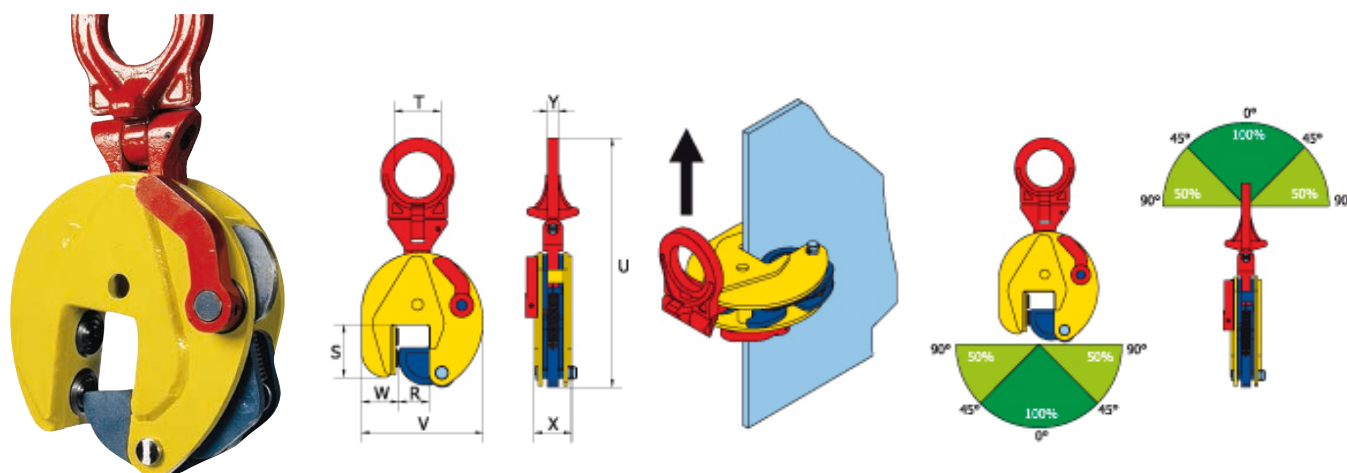


Рабочая нагрузка кг	Толщина листа мм	Размеры							Вес кг	Код изделия
		S мм	T мм	U мм	V мм	W мм	X мм	Y мм		
250	0 - 13	54	30	202	113	50	37	10	1,9	*LTTJP2
250	0 - 13	54	30	202	113	50	37	10	2	*LTTJPU2
1000	0 - 20	56	45	260	137	48	45	15	3,8	*LTTJP1

\*Звёздочкой отмечены изделия со сроком поставки на склад Финляндии 3-4 недели

## ЗАХВАТЫ TERRIER ДЛЯ ПОДЪЁМА МЕТАЛЛОПРОФИЛЯ

- для подъёма и кантования различных видов металлопрофиля
- обработка поверхности – окраска

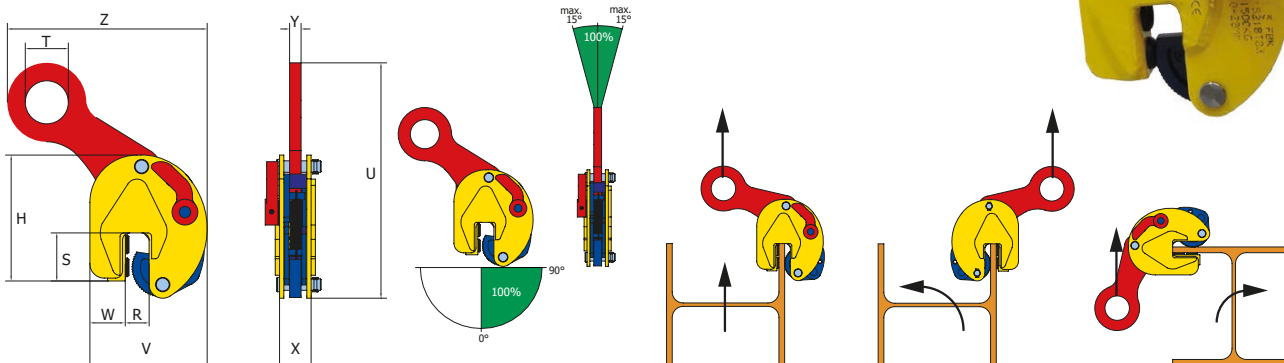


Рабочая нагрузка кг	Толщина листа мм	Размеры							Вес кг	Код изделия
		S мм	T мм	U мм	V мм	W мм	X мм	Y мм		
3000	0 - 35	93	70	369	182	58	54	16	8	*LTTSHPU3
5000	0 - 45	110	70	434	228	58	86	20	17,3	*LTTSHPU5



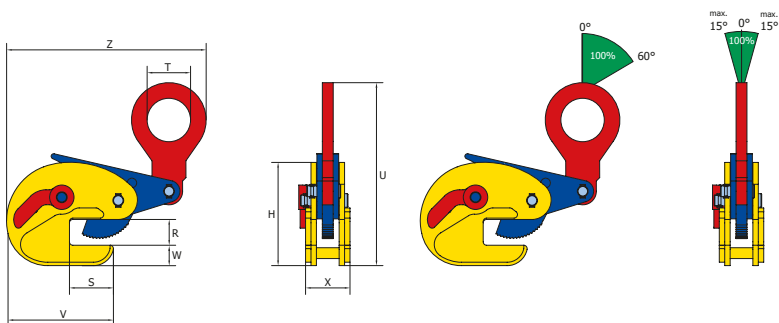
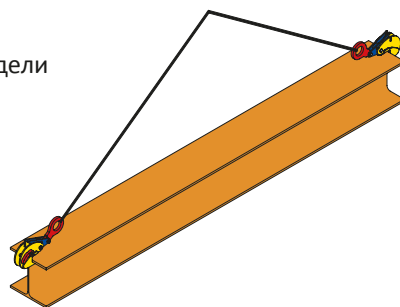
**ЗАХВАТЫ TERRIER ДЛЯ ПОДЪЁМА СТАЛЬНОГО ПРОФИЛЯ, БАЛОК, КОНСТРУКЦИЙ**

- для вертикального подъёма и кантования стальных балок, профиля и конструкций, в которых груз должен оставаться в определенном положении
- подъёмная скоба специальной формы гарантирует равновесие и неизменное положение груза
- рекомендуется для кантования стальных балок и строительных конструкций
- обработка поверхности – окраска
- срок поставки на склад Финляндии 3-4 недели



Рабочая нагрузка кг	Интервал захвата мм	Размеры									Вес кг	Код изделия
		V	W	S	H	T	Z	X	U	Y		
1000	1 - 15	136	43	45	154	35	200	47	225	15	3	*LTFBK1
1500	0 - 20	170	56	67	210	60	312	56	374	16	4	*LTFBK15
3000	0 - 25	208	58	66	252	70	380	77	410	20	15	*LTFBK3

- для вертикального подъёма и кантования стальных балок, профиля и конструкций
- блокируется как в закрытом, так и в открытом положениях
- рекомендуется для кантования стальных балок и строительных конструкций как со стороны двутавра, так и с торца
- обработка поверхности – окраска
- срок поставки на склад Финляндии 3-4 недели

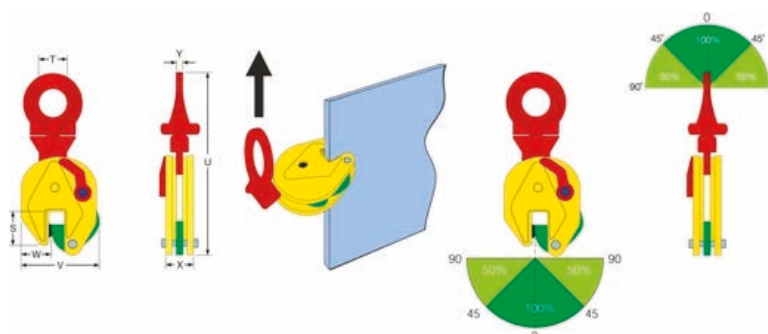


Рабочая нагрузка кг	Интервал захвата мм	Размеры									Вес кг	Код изделия
		V	W	S	H	T	Z	X	U	Y		
2000	3 - 20	192	30	64	154	64	285	65	310	15	6,8	*LTTOBK1

## ЗАХВАТЫ TERRIER ДЛЯ ВЕРТИКАЛЬНОГО ПОДЪЁМА ТВЁРДОЙ ЛИСТОВОЙ СТАЛИ



- для вертикального подъёма и кантования листовой стали повышенной твёрдости до 50 HRC
- обработка поверхности – окраска
- под заказ захваты с другими рабочими нагрузками

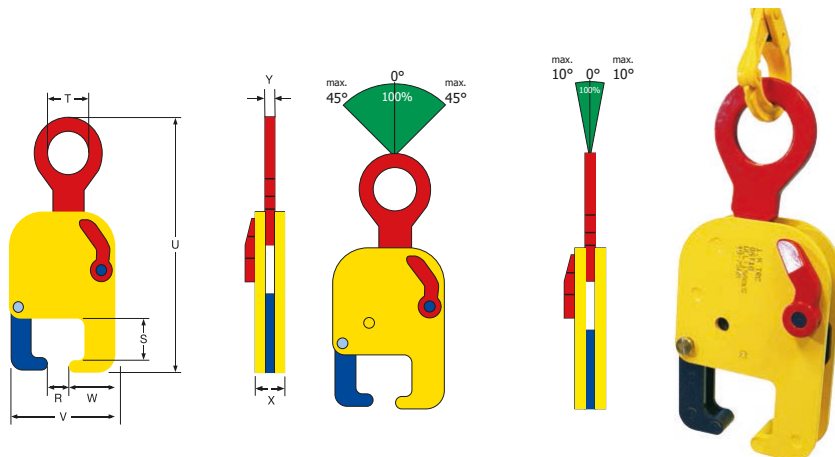


Тип	Рабочая нагрузка кг	Толщина листа мм	Размеры							Вес кг	Код изделия
			S мм	T мм	U мм	V мм	W мм	X мм	Y мм		
0.75 TS-H	750	0 - 13	47	30	205	100	35	37	10	1,7	*LTTTS-H075
1 TSE-H	1000	0 - 25	55	45	265	142	38	47	15	3,5	*LTTSE-H1
2 TSE-H	2000	0 - 35	80	65	335	185	55	56	17	7	*LTTSE-H2
3 TSE-H	3000	0 - 35	80	65	335	185	55	56	17	7	*LTTSE-H3
4.5 TSE-H	4500	0 - 45	85	70	430	230	60	77	20	16	*LTTSE-H45
6 TS-H	6000	0 - 32	114	75	490	225	78	78	20	21	*LTTTS-H6
7.5 TSE-H	7500	0 - 55	112	75	530	267	70	86	20	26	*LTTSE-H75
0.75 TSMP-H	750	0 - 13	47	30	310	100	35	37	10	2	*LTTSM-P-H075
1 TSEMP-H	1000	0 - 25	55	45	405	142	38	47	15	4,5	*LTTSM-P-H1
2 TSEMP-H	2000	0 - 35	80	65	515	185	55	56	17	8	*LTTSM-P-H2
3 TSEMP-H	3000	0 - 35	80	65	515	185	55	56	17	8	*LTTSM-P-H3
4.5 TSEMP-H	4500	0 - 45	85	70	655	230	60	77	20	19	*LTTSM-P-H45
6 TSMP-H	6000	0 - 32	114	75	760	225	78	78	20	24	*LTTSM-P-H6
7.5 TSEMP-H	7500	0 - 55	112	75	800	267	70	86	20	30,5	*LTTSM-P-H75
0.75 TSU-H	750	0 - 13	47	30	203	100	35	37	10	1,8	*LTTTSU-H075
1 TSEU-H	1000	0 - 25	55	50	295	142	38	47	14	3,8	LTTSEU-H1
2 TSEU-H	2000	0 - 35	80	70	370	185	55	56	16	8	LTTSEU-H2
3 TSEU-H	3000	0 - 35	80	70	370	185	55	56	16	8	LTTSEU-H3
4.5 TSEU-H	4500	0 - 45	85	70	430	230	60	77	20	16,5	LTTSEU-H45
6 TSU-H	6000	0 - 40	114	78	527	225	78	78	32	24	LTTSEU-H6
7.5 TSEU-H	7500	0 - 55	112	78	565	267	70	86	32	28	LTTSEU-H75

\*Звёздочкой отмечены изделия со сроком поставки на склад Финляндии 3-4 недели

**ЗАХВАТЫ TERRIER ДЛЯ ПОДЪЁМА РЕЛЬСОВОГО ПРОФИЛЯ**

- для горизонтального подъёма и кантования рельсового профиля
- оснащен механизмом, предотвращающим сползание груза при кантовании
- блокируется как в закрытом, так и в открытом положениях
- обработка поверхности – окраска
- на заказ другие грузоподъёмности и толщины профиля

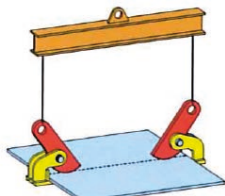
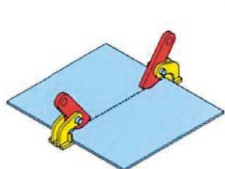
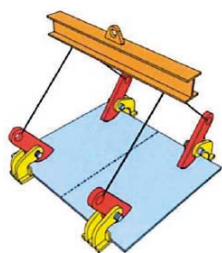


Рабочая нагрузка кг	Интервал захвата мм	Размеры							Вес кг	Код изделия
		S	T	U	V	W	X	Y		
1500	40 - 75	64	65	394	170	73	48	16	7	*LTTRC15

\*Звёздочкой отмечены изделия со сроком поставки на склад Финляндии 3-4 недели.

**ЗАХВАТЫ TERRIER ДЛЯ ГОРИЗОНТАЛЬНОГО ПОДЪЁМА (ИСПОЛЗУЮТСЯ ПАРНО)**

- для горизонтального подъёма листовой стали (один лист за раз)
- коэффициент запаса прочности 4 : 1
- на заказ другие размеры
- обработка поверхности – окраска

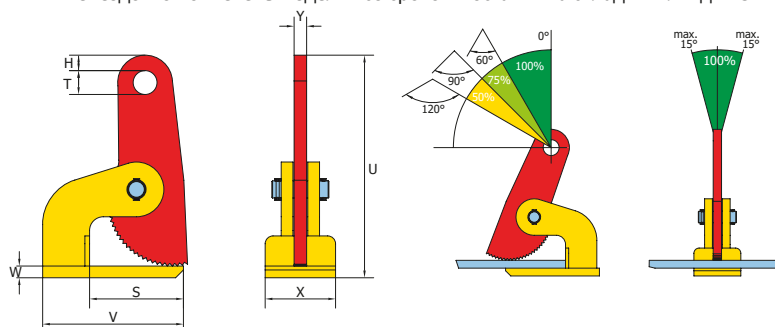


Раб. нагр. кг/пара	Интервал захвата мм	V мм	S мм	W мм	T мм	H мм	X мм	U мм	Y мм	Вес кг/ пара	Код изделия
1000	0 - 35	140	99	10	25	11,5	65	188	15	2,6	LTFHX1
2000	0 - 60	180	118	15	30,5	19,5	90	287	16	7	LTFHX2
3000	0 - 60	180	118	20	30,5	19,5	90	291	16	8	*LTFHX3
4000	0 - 60	220	145	25	30,5	19,5	105	304	20	13	LTFHX4
6000	0 - 60	220	145	25	30,5	19,5	110	307	20	14	LTFHX6
8000	0 - 60	225	135	35	30,5	19,5	120	336	30	19	*LTFHX8
10000	0 - 60	225	135	35	30,5	19,5	120	336	30	19	*LTFHX10
12000	0 - 60	225	135	35	30,5	19,5	120	336	30	19	*LTFHX12
15000	0 - 60	262	147	35	43	21,5	160	344	35	30	
25000	0 - 60	262	147	40	43	21,5	175	349	35	33	

**С УВЕЛИЧЕННЫМ ЗЕВОМ**

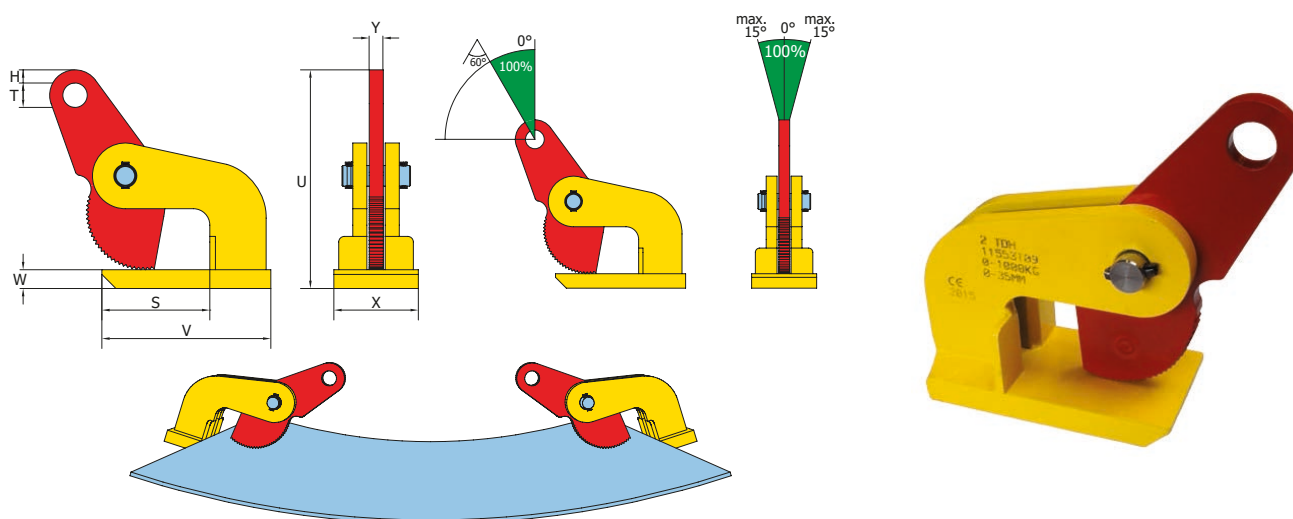
2000	0 - 100	180	120	15	30,5	19,5	90	383	15	9,2	LTFHSX2
3000	0 - 100	180	120	20	30,5	19,5	90	387	15	10	*LTFHSX3
4000	0 - 100	220	145	25	30,5	19,5	105	414	20	15	LTFHSX4
6000	0 - 100	220	145	25	30,5	19,5	120	414	20	16,5	LTFHSX6
8000	0 - 100	225	135	35	30,5	19,5	120	428	30	21	LTFHSX8
10000	0 - 100	225	135	35	30,5	19,5	120	428	30	22	LTFHSX100
12000	0 - 100	225	135	35	30,5	19,5	120	428	30	22	*LTFHSX120
15000	0 - 150	350	240	35	45	27,5	140	665	35	53	*LTFHSX150

\*Звёздочкой отмечены изделия со сроком поставки на склад Финляндии 3-4 недели



### ЗАХВАТЫ TERRIER ДЛЯ ГОРИЗОНТАЛЬНОГО ПОДЪЁМА (ИСПОЛЮЮТСЯ ПАРНО)

- для горизонтального подъёма тонкой листовой стали
- обработка поверхности – окраска

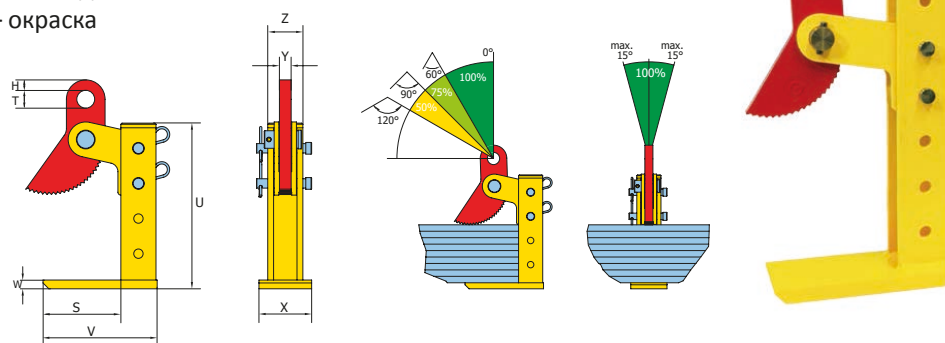


Рабочая нагрузка кг/пара	Толщина листа мм	Размеры								Вес кг/пара	Код изделия
		V мм	S мм	W мм	T мм	H мм	X мм	U мм	Y мм		
1000	0 - 15	140	99	10	22,5	13,5	65	167	15	2,5	*LTTDH1
2000	0 - 35	180	114	20	26	14	90	233	15	8	*LTTDH2
4000	0 - 50	235	129	30	40	25	130	304	20	18	*LTTDH4
6000	0 - 50	235	129	30	40	25	130	304	20	18	*LTTDH6

\*Звёздочкой отмечены изделия со сроком поставки на склад Финляндии 3-4 недели

### ЗАХВАТЫ TERRIER ДЛЯ ГОРИЗОНТАЛЬНОГО ПОДЪЁМА (ИСПОЛЮЮТСЯ ПАРНО)

- для горизонтального подъёма и кантования отдельных листов стали или в пачках
- всегда используются попарно
- раскрытие зева захвата от 3 мм до 180 мм/ 300 мм/ 420 мм
- обработка поверхности – окраска



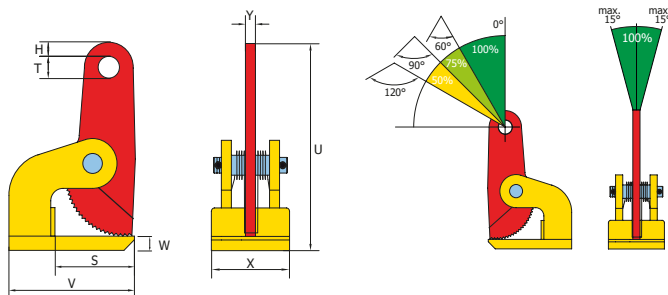
Рабочая нагрузка кг/пара	Интервал захвата мм	Размеры									Вес пары кг	Код изделия
		V мм	S мм	W мм	T мм	H мм	U мм	X мм	Z мм	Y мм		
1500	3 - 180	201	135	15	30,5	18	289	90	60	20	9,5	*LTTHSK15180
1500	3 - 300	201	135	15	30,5	18	409	90	60	20	11	*LTTHSK15300
3000	3 - 180	241	165	20	30,5	18	296	105	69	20	13	*LTTHSK3180
3000	3 - 300	241	165	20	30,5	18	416	105	69	20	15	*LTTHSK3300
4500	3 - 180	241	165	20	30,5	18	296	105	69	20	13	*LTTHSK45180
4500	3 - 420	241	165	20	30,5	18	536	105	69	20	17	*LTTHSK45420
6000	3 - 180	256	160	25	30,5	18	304	120	75	20	18	*LTTHSK6180
6000	3 - 420	256	160	25	30,5	18	544	120	75	20	24	*LTTHSK6420
9000	3 - 180	256	160	25	30,5	18	304	120	75	20	18	*LTTHSK9180
9000	3 - 420	256	160	25	30,5	18	544	120	75	20	24	*LTTHSK9420

\*Звёздочкой отмечены изделия со сроком поставки на склад Финляндии 3-4 недели



**ЗАХВАТЫ TERRIER ДЛЯ ГОРИЗОНТАЛЬНОГО ПОДЪЁМА (ИСПОЛЗУЮТСЯ ПАРНО)**

- захват с пружиной для горизонтального подъёма и кантования
- пружина даёт возможность крепления захвата в любом месте
- всегда используются попарно
- рабочая нагрузка от 1,0 тн до 6,0 тн на пару
- обработка поверхности – окраска

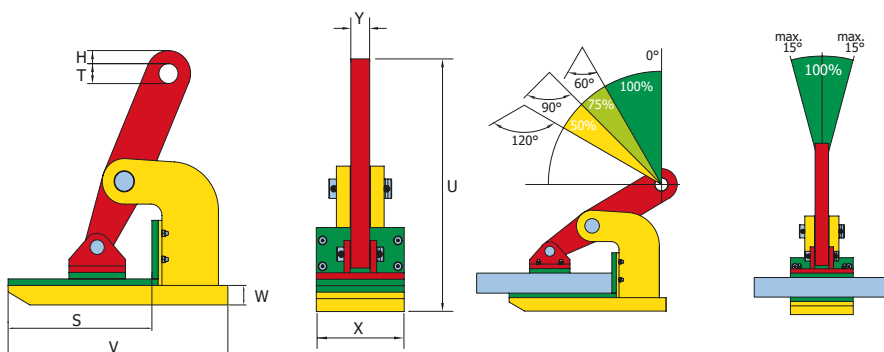


Рабочая нагрузка кг	Интервал захвата мм	Размеры								Вес пары кг	Код изделия
		V	S	W	T	H	U	X	Y		
1000	0 - 35	140	99	10	26,5	12	188	85	15	3	*LTFHX1V
2000	0 - 60	180	114	15	30,5	19	286	125	16	8	*LTFHX2V
3000	0 - 60	200	125	20	30,5	19	302	140	20	12,2	*LTFHX3V
4000	0 - 60	220	139	30	30,5	19	316	165	20	17	*LTFHX4V
6000	0 - 60	220	139	30	30,5	19	316	165	20	17	*LTFHX6V

\*Звёздочкой отмечены изделия со сроком поставки на склад Финляндии 3-4 недели

**ЗАХВАТЫ TERRIER ДЛЯ ГОРИЗОНТАЛЬНОГО ПОДЪЁМА (ИСПОЛЗУЮТСЯ ПАРНО)**

- для вертикального подъёма и кантования изделий с непрочной поверхностью: нержавеющей стали, изделий из дерева, алюминия и пр.
- упорные поверхности покрыты специальным устойчивым к давлению материалом высокого качества
- всегда используются попарно
- рабочая нагрузка от 1,0 тн до 6,0 тн на пару
- обработка поверхности – окраска



Рабочая нагрузка кг/пара	Раскрытие зева мм	Размеры								Вес пары кг	Код изделия
		V	S	W	T	H	U	X	Y		
1000	0 - 25	140	94	15	20	10	155	65	15	2,4	*LTTNMH1
2000	0 - 45	225	151	23	30,5	15	267	90	15	7,5	*LTTNMH2
3000	0 - 45	225	151	20	30,5	15	271	90	15	8,3	*LTTNMH3
4000	0 - 50	250	161	20	30,5	17,5	300	115	30	13	*LTTNMH4
6000	0 - 50	250	161	25	30,5	17,5	306	130	30	18	*LTTNMH6

\*Звёздочкой отмечены изделия со сроком поставки на склад Финляндии 3-4 недели



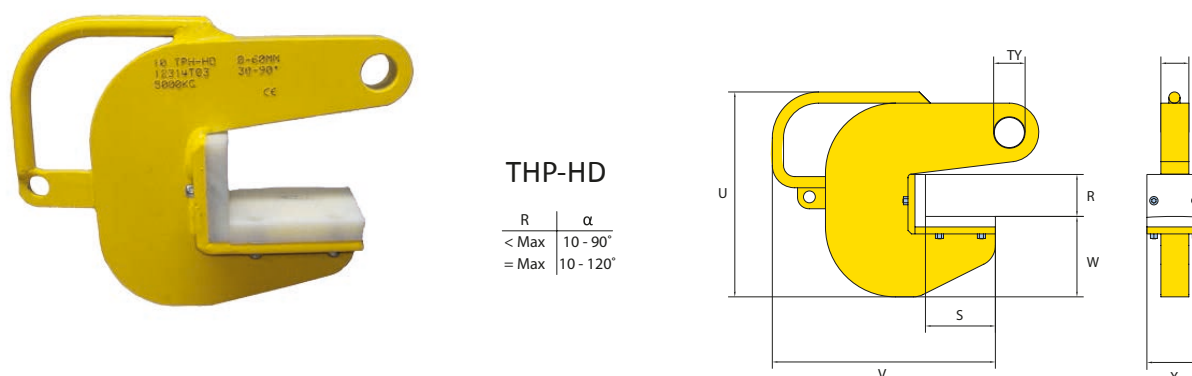
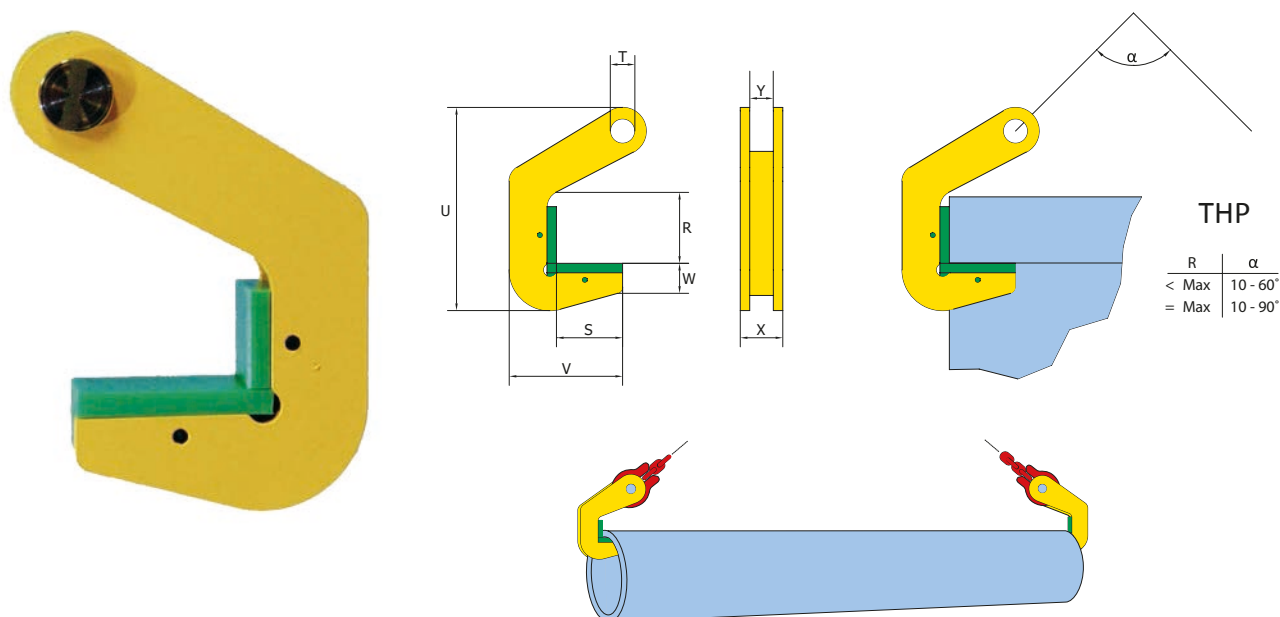
## ЗАХВАТЫ TERRIER ДЛЯ ПОДЪЕМА ТРУБ

- предназначены для перемещения любых типов труб
- обработка поверхности – окраска
- оснащены полиуретановыми прокладками защищающими поверхность труб
- коэффициент запаса прочности 4 : 1

Рабочая нагрузка кг/пара	Макс.толщина стенки трубы, R мм	V мм	S мм	W мм	U мм	T мм	X мм	Y мм	Вес кг/пара	Код изделия
1500	40	120	70	50	185	16	41	25	2	РТТРН15
3000	40	120	70	50	185	16	41	25	2	РТТРН30
4000	50	140	70	58	204	26	41	25	3	РТТРН40
6000	50	140	70	58	204	26	41	25	3	РТТРН60
8000	70	140	70	58	224	26	45	25	3,4	РТТРН80
10000	70	140	70	58	224	26	85	45	7	РТТРН100
12000	70	140	70	58	224	26	85	45	7	РТТРН120
15000	70	155	70	76	250	26	100	60	9	РТТРН150
20000	70	155	70	76	250	26	100	60	9	РТТРН200

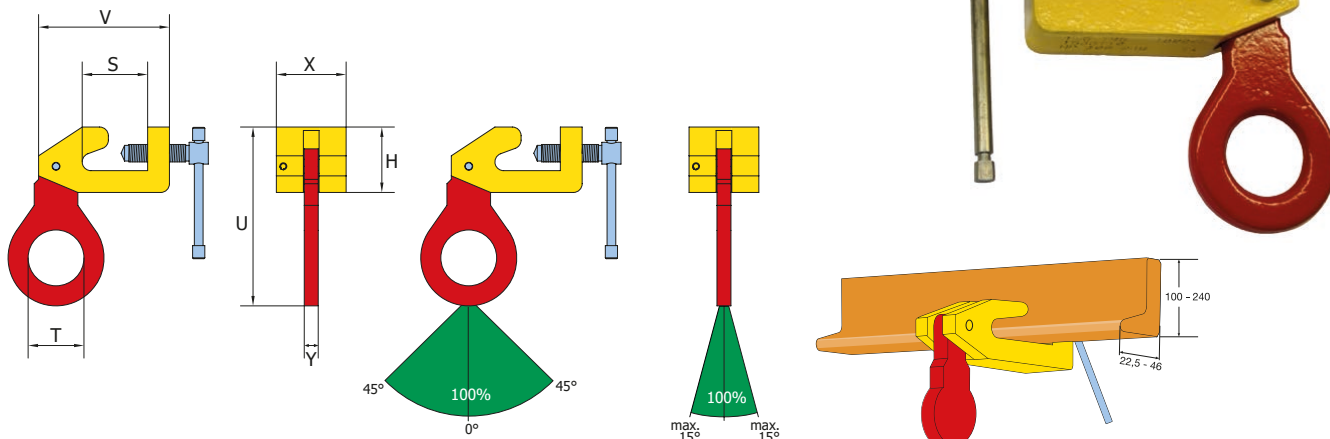
### С УВЕЛИЧЕННЫМ ЗЕВОМ

5000	60	271	100	85	230	26	80	20	6,7	РТТРНHD5
10000	60	271	100	85	230	26	80	30	9,7	РТТРНHD100
20000	60	291	100	105	269	36	80	35	14	РТТРНHD200
30000	60	309	100	115	293	43	80	40	19	РТТРНHD300
60000	60	309	100	115	313	62	80	60	28,5	РТТРНHD600



**ВИНТОВЫЕ ЗАХВАТЫ TERRIER**

- для временного подвешивания грузов
- крепится к голландскому профилю размером от 100 НР до 240 НР
- обработка поверхности – окраска

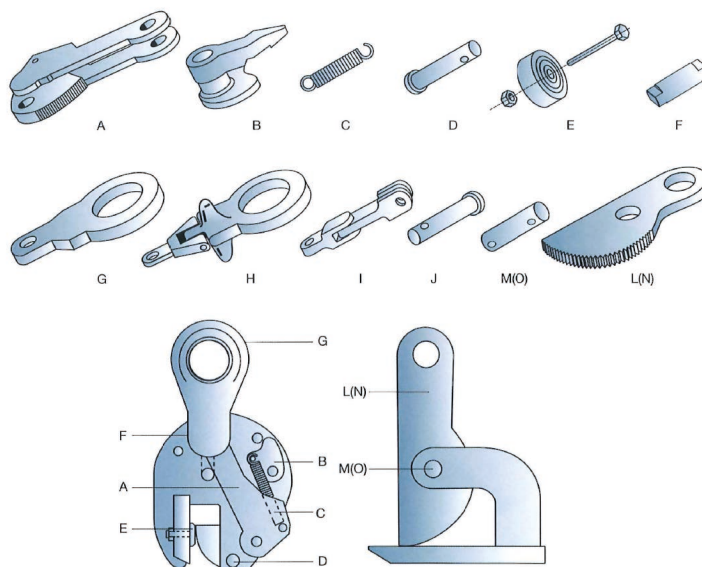


Рабочая нагрузка кг	Раскрытие зева НР (голландский профиль)	Размеры							Вес кг	Код изделия
		V мм	S мм	T мм	U мм	H мм	X мм	Y мм		
1500	100 - 240	150	74	45	180	75	40	16	2,9	*LTTBS15
3000	100 - 240	150	75	65	205	75	80	16	6	*LTTBS3

\*Звёздочкой отмечены изделия со сроком поставки на склад Финляндии 3-4 недели

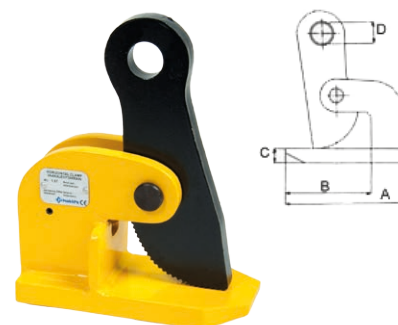
**ЗАПАСНЫЕ ЧАСТИ К ЗАХВАТАМ TERRIER**

- A Подвижная щека
- B Блокирующий рычаг
- C Пружина
- D Штифт
- E Упорная пята
- F Палец рым-болта
- G Рым-болт TS, STS, MPX
- H Рым-болт TSU, STEU
- I Шарнирное соединение TSMP, TSMPX
- J Штифт MP шарнирного соединения
- L Щека FHX
- M Шплинт FHX
- N Щека FHSX
- O Шплинт FHSX


**ЗАХВАТЫ ДЛЯ ГОРИЗОНТАЛЬНОГО ПОДЪЁМА ЛИСТОВОЙ СТАЛИ**

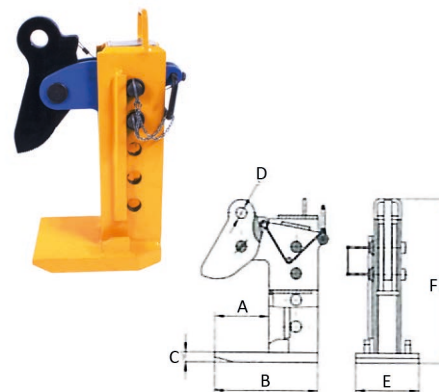
- для горизонтального подъёма листовой стали (один лист за раз)
- обработка поверхности – окраска
- коэффициент запаса прочности 4 : 1

Раб. нагр. /пара кг	Интервал захвата мм	A мм	B мм	C мм	D мм	Вес кг/пара	Код изделия
1500	0 – 50	127	90	15	30	8,6	LTVABT1500
3000	0 – 50	220	120	30	36	15,4	LTVABT3000



## ЗАХВАТЫ ДЛЯ ГОРИЗОНТАЛЬНОГО ПОДЪЁМА ЛИСТОВОЙ СТАЛИ

- для горизонтального подъёма пачек стальных листов, используются попарно
- регулируемый интервал захвата
- обработка поверхности – окраска
- коэффициент запаса прочности 4 : 1



Раб. нагрузка кг/пара	Интервал захвата мм	A мм	B мм	C мм	D мм	E мм	F мм	Вес кг/пара	Код изделия
8000	40 – 240	180	300	60	40	200	520	80	LTABT60N
15000	40 – 240	180	300	75	50	235	530	120	LTABT150N

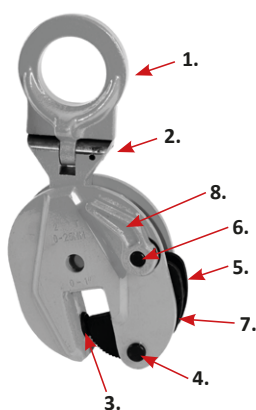
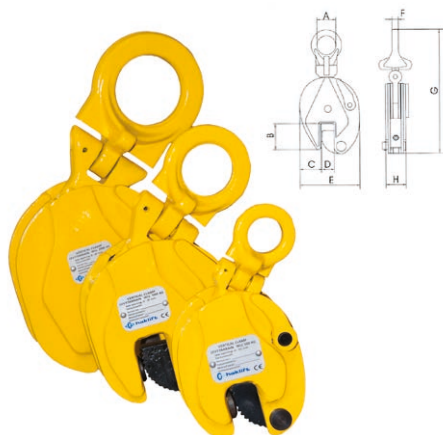
## ЗАХВАТЫ ДЛЯ ВЕРТИКАЛЬНОГО ПОДЪЁМА И КАНТОВАНИЯ ЛИСТОВОЙ СТАЛИ

- для вертикального подъёма и кантования листовой стали (модель 8000 кг только для вертикального подъёма)
- обработка поверхности – окраска
- коэффициент запаса прочности 4 : 1
- Внимание! минимальная масса поднимаемого груза должна составлять 10 % от грузоподъёмности захвата.

Рабочая нагрузка кг	Интервал захвата D мм	A мм	B мм	C мм	E мм	F мм	G мм	H мм	Вес кг	Код изделия
500	0 – 15	30	43	34	103	10	212	36	2,0	LTABT05
750	0 – 15	30	43	33	91	11	185	36	1,62	LTABT075
1000	0 – 20	48	63	51	138	12	294	50	4,8	LTABT10
2000	0 – 25	68	76	59	164	16	370	52	6,5	LTABT20
3000	0 – 30	74	85	56	196	20	418	78	15,0	LTABT30
5000	0 – 50	80	90	65	240	22	450	88	16,8	LTABT45
8000	0 – 45	80	175	80	345	25	568	100	33,0	LTABT80

### ЗАПЧАСТИ К ЗАХВАТАМ

- 1. Рым-болт**
  - LTABT05VO1 (500 kg)
  - LTABT075VO1 (750 kg)
  - LTABT10VO1 (1000 kg)
  - LTABT20VO1 (2000 kg)
  - LTABT30VO1 (3000 kg)
  - LTABT45VO1 (5000 kg)
- 2. Палец рым-болта**
  - LTABT05VO2 (500 kg)
  - LTABT075VO2 (750 kg)
  - LTABT10VO2 (1000 kg)
  - LTABT20VO2 (2000 kg)
  - LTABT30VO2 (3000 kg)
  - LTABT45VO2 (5000 kg)
- 3. Упорная пята**
  - LTABT05VO3 (500 kg)
  - LTABT075VO3 (750 kg)
  - LTABT10VO3 (1000 kg)
  - LTABT20VO3 (2000 kg)
  - LTABT30VO3 (3000 kg)
  - LTABT45VO3 (5000 kg)
- 4. Штифт**
  - LTABT05VO4 (500 kg)
  - LTABT075VO4 (750 kg)
  - LTABT10VO4 (1000 kg)
  - LTABT20VO4 (2000 kg)
  - LTABT30VO4 (3000 kg)
  - LTABT45VO4 (5000 kg)
- 5. Щека + шплинт**
  - LTABT05VO5 (500 kg)
  - LTABT075VO5 (750 kg)
  - LTABT10VO5 (1000 kg)
  - LTABT20VO5 (2000 kg)
  - LTABT30VO5 (3000 kg)
  - LTABT45VO5 (5000 kg)
- 6. Штифт**
  - LTABT05VO6 (500 kg)
  - LTABT075VO6 (750 kg)
  - LTABT10VO6 (1000 kg)
  - LTABT20VO6 (2000 kg)
  - LTABT30VO6 (3000 kg)
  - LTABT45VO6 (5000 kg)
- 7. Пружина**
  - LTABT05VO7 (500 kg)
  - LTABT075VO7 (750 kg)
  - LTABT10VO7 (1000 kg)
  - LTABT20VO7 (2000 kg)
  - LTABT30VO7 (3000 kg)
  - LTABT45VO7 (5000 kg)
- 8. Блокирующий рычаг**
  - LTABT05VO8 (500 kg)
  - LTABT075VO8 (750 kg)
  - LTABT10VO8 (1000 kg)
  - LTABT20VO8 (2000 kg)
  - LTABT30VO8 (3000 kg)
  - LTABT45VO8 (5000 kg)



## ЗАХВАТЫ ДЛЯ ВЕРТИКАЛЬНОГО ПОДЪЁМА ЛИСТОВОЙ СТАЛИ

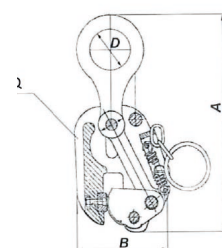
- для вертикального подъёма листовой стали
- защёлкивание при подъёме кольца
- обработка поверхности – окраска
- коэффициент запаса прочности 4 : 1

Рабочая нагрузка кг	Интервал захвата мм	A мм	B мм	Q мм	D мм	Вес кг	Код изделия
1000	0 – 20	320	140	60	50	4,4	LTABT10RE
2000	0 – 25	320	150	60	50	4,7	LTABT20RE
3000	0 – 30	340	180	70	40	10,7	LTABT30RE
5000	0 – 50	450	225	85	40	16,6	LTABT50RE



- Внимание! минимальная масса поднимаемого груза должна составлять 10 % от грузоподъёмности захвата.

защёлкивание при подъёме кольца



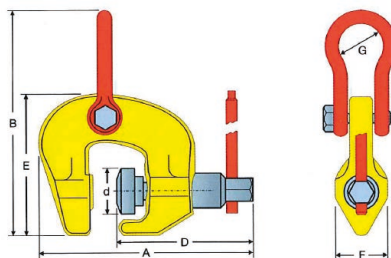
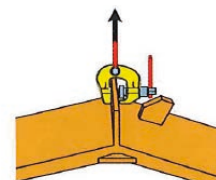
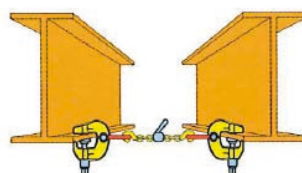
**ВИНТОВЫЕ ЗАХВАТЫ ДЛЯ ПОДЪЁМА ГРУЗОВ В РАЗЛИЧНЫХ ПОЛОЖЕНИЯХ**

- применяются для подъёма листов и деталей различной формы
- обработка поверхности – окраска
- коэффициент запаса прочности 4 : 1

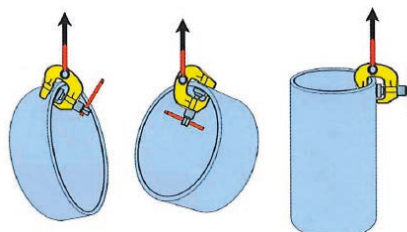
Раб. нагрузка кг	Интервал захвата мм	A мм	B мм	D мм	d мм	E мм	F мм	G мм	Вес кг	Код изделия
500	0 – 28	127	116	89	26	75	30	17	0,8	LTTSCC05
750	0 – 22	167	201	120	42	125	46	38	3,0	LTTSCC075
1000	50-100	258	273	155	42	190	46	45	6,0	LTTSCC10WD
1500	0 – 32	187	226	135	42	142	46	45	4,0	LTTSCC15
3000	0 - 50	223	268	165	49	165	55	50	7,0	LTTSCC3
6000	0 - 75	285	364	215	63	210	70	80	18,0	LTTSCC6



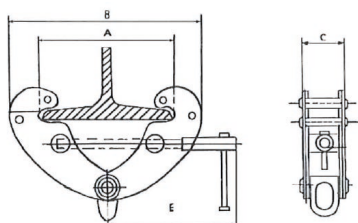
500 кг


 750, 1500  
3000, 6000 кг


LTTSCC10WD, 1000 кг


**ЗАХВАТЫ УСТАНОВЛИВАЕМЫЕ НА БАЛКИ**


- при помощи захвата можно подвесить таль на двутавровую или тавровую балку
- могут использоваться для подъёма грузов
- обработка поверхности – окраска
- коэффициент запаса прочности 4 : 1

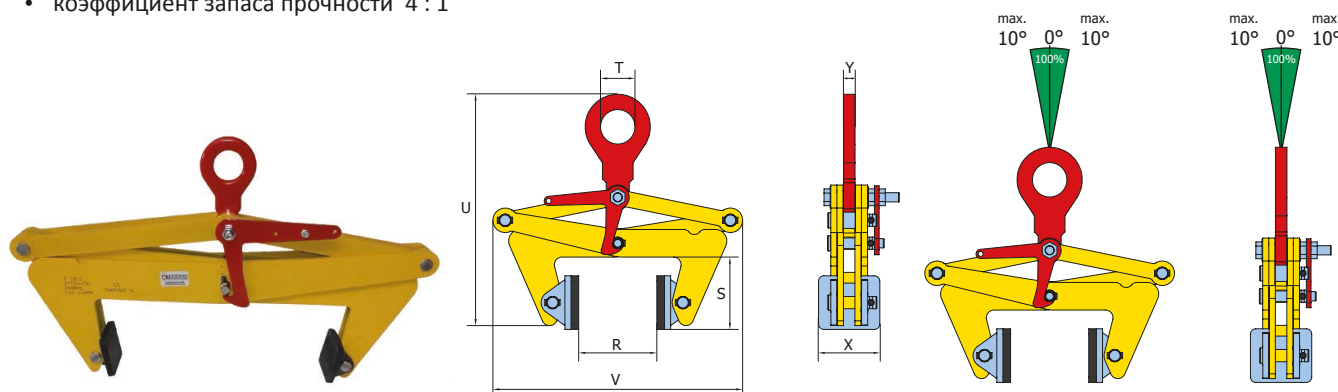


Рабочая нагрузка кг	A мм	B мм	C мм	E мм	Вес кг	Код изделия
1000	75-230	180-375	85	220	4,0	TARPAL10
2000	75-230	180-375	93	220	5,0	TARPAL20
3000	80-320	220-498	120	271	9,5	TARPAL30
5000	90-355	240-520	111	258	11,0	TARPAL50
10000	80-350	250-520	120	280	16,0	TARPAL100



## ЗАХВАТЫ TERRIER ДЛЯ ПОДЪЁМА ПАКЕТИРОВАННЫХ ГРУЗОВ

- для подъёма и перемещения различных материалов в т.ч. бетона, дерева, стали, пластмассы, камня и т.д.
- обработка поверхности – окраска
- коэффициент запаса прочности 4 : 1



Рабочая нагрузка кг	Интервал захвата мм	Размеры					Вес пары кг	Код изделия
		V мин - макс мм	U мин - макс мм	S мм	T мм	Y мм		
500	30 - 110	270-325	305-460	95	45	80 (*70)	7	LTTBLC05
1000	100 - 230	425-530	380-655	120	45	80 (*70)	12,3	LTTBLC1
2000	220 - 360	580-675	410-735	140	45	80 (*70)	18	LTTBLC2
3000	350 - 500	725-+835	530-900	178	64	100 (*90)	33	LTTBLC3

Срок поставки на склад Финляндии ≈ 3 недели

## ЗАХВАТЫ ДЛЯ ПОДЪЁМА ПАКЕТИРОВАННЫХ ГРУЗОВ

- для подъёма и перемещения различных материалов в т.ч. бетона, дерева, стали, пластмассы, камня и т.д.
- обработка поверхности – окраска
- коэффициент запаса прочности 4 : 1
- на заказ захваты с большим интервалом захвата



Рабочая нагрузка кг	Интервал захвата мм	Вес кг	Код изделия
500	0 – 100	10	TARPB05100
500	100 – 250	12	TARPB05250
500	200 – 500	20	TARPB05500
1000	0 – 200	25	TARPB1200
1000	200 – 500	48	TARPB1500
1000	500 – 800	71	TARPB1800

Срок поставки на склад Финляндии ≈ 3 недели

## ЗАХВАТЫ ДЛЯ ПОДЪЁМА ТРУБ

- подходят для подъёма и перемещения труб, круглых балок и т.п.
- для поднятия коротких изделий используется один захват, для поднятия длинных - пара захватов
- обработка поверхности – окраска
- коэффициент запаса прочности 4 : 1

На заказ захваты с большим интервалом захвата.



TARPA

TARP

Рабочая нагрузка / кг	Интервал захвата / мм	Вес кг	Код изделия
1000	50 - 100	5,0	TARPA10
2000	80 - 130	16,0	TARPA20
3000	120 - 220	32,0	TARPA30
5000	200 - 320	104,0	TARPA50
1000	50 - 150	7,0	TARPO1
3000	80 - 300	49,0	TARP30
4000	200 - 600	200,0	TARP40



**ЗАХВАТЫ ДЛЯ ПОДЪЕМА ТРУБ**

Модель: А



Модель: Б



Рабочая нагрузка / кг	Для труб диаметром $\varnothing$	Модель
500	150-300	А
1000	400-600	А
2000	750-1200	А
500	100-300	Б
1000	300-500	Б
2000	500-1000	Б

 Под заказ, срок поставки на склад Финляндии  $\approx$  3 недели

**ЗАХВАТЫ ДЛЯ БОРДЮРА и т.п.**

Модель: А



Рабочая нагрузка кг	Интервал захвата мм	Вес кг	Модель
1200	10-160 / 160-260	25	А
1200	200-300/300-400/400-500	28	А
500	20-550	30	Б

 Под заказ, срок поставки на склад Финляндии  $\approx$  3 недели

Модель: Б


**ЗАХВАТЫ ДЛЯ ПОДЪЕМА БОРДЮРОВ/БЛОКОВ**

Модель: А



Модель: Б



Рабочая нагрузка / кг	Интервал захвата мм	Вес кг	Модель
150	50-240	13	А
500	50-240	15	А
600	200-300	25	Б
600	300-400	32	Б
400	450-600	40	Б
400	600-700	60	Б

 Под заказ, срок поставки на склад Финляндии  $\approx$  3 недели

### ЗАХВАТЫ С РЕЗИНОВЫМИ НАКЛАДКАМИ



Рабочая нагрузка / кг	Интервал захвата мм	Вес кг
1000	20-100	20
1000	100-250	22
1000	200-350	29

Под заказ, срок поставки на склад Финляндии ≈ 3 недели

### ЗАХВАТЫ ДЛЯ Ж/Б КОЛОДЦЕВ



Рабочая нагрузка / кг	Интервал захвата мм	Вес кг
120	10-50	3
600	10-90	8
1200	90-140	13
2000	140-210	17

Под заказ, срок поставки на склад Финляндии ≈ 3 недели

### ЗАХВАТЫ ДЛЯ ПЛИТКИ



Рабочая нагрузка / кг	Интервал захвата мм	Вес кг
20	200-300 / 300-400 / 400-500	2

Под заказ, срок поставки на склад Финляндии ≈ 3 недели

### ЗАХВАТЫ ДЛЯ КАБЕЛЬНЫХ КАТУШЕК



Тип: А



Тип: Б

- для подъёма и перемещения кабельных катушек
- с помощью захвата, оснащенного вертлюгом с подшипником, можно протягивать кабель
- обработка поверхности – окраска
- коэффициент запаса прочности 4 : 1

Рабочая нагрузка кг	Внутренний диаметр катушки мин./макс. мм	Тип	А мм	Вес кг	Код изделия
1500	40 / 90	А - без вертлюга	190	1,5	VITAR15
1500	40 / 90	Б - с вертлюгом	190	2,0	VITAR15L
3000	50 / 130	А - без вертлюга	225	3,6	VITAR3
3000	50 / 130	Б - с вертлюгом	225	4,7	VITAR3L

**ЗАХВАТЫ НОЖНИЧНОГО ТИПА ДЛЯ КАБЕЛЬНЫХ КАТУШЕК**


на фотографии,  
захват без  
вертлюга

- для подъема и обработки кабельных катушек через отверстие катушки
- с помощью захвата, оснащенного вертлюгом с подшипником можно протягивать кабель
- обработка поверхности – окраска
- коэффициент запаса прочности 4 : 1

Рабочая нагрузка кг	Внутренний диаметр катушки мин./макс. мм	Тип	Вес кг	Код изделия
3000	50 / 130	Без вертлюга	9,0	SATAR3
3000	50 / 130	С вертлюгом	10,0	SATAR3L

**ЗАХВАТЫ ДЛЯ ПОДЪЕМА КОЛОДЕЗНЫХ КОЛЕЦ**

- захват для бетонных колодезных колец
- имеются с 2- или 3-ветвями
- две модели:
  - к кольцам без резиновых прокладок тип I и тип P
  - к кольцам с резиновыми прокладками тип K
- обработка поверхности – окраска
- длина цепи 1,5 м
- коэффициент запаса прочности 4 : 1

На заказ другие размеры.

Рабочая нагрузка кг	Интервал захвата мм	L мм	Модель	Кол-во ветвей	Тип поднимаемых колец	Вес ≈ кг	Код изделия
2000	60-120	245	стандартный (P)	2-ветвевой	норм. кольцо	25	KRT2P
2000	80-170	235	широкий (I)	2-ветвевой	норм. кольцо	35	KRT2I
2000	60-120	345	высокий (K)	2-ветвевой	кольцо с прокл.	35	KRT2K
3000	60-120	245	стандартный (P)	3-ветвевой	норм. кольцо	37	KRT3P
3000	80-170	235	широкий (I)	3-ветвевой	норм. кольцо	46	KRT3I
3000	60-120	345	высокий (K)	3-ветвевой	кольцо с прокл.	45	KRT3K



Захват для подъема колодезных колец в упаковке

2000 кг / 2-ветвевой / интервал захвата 60-120 мм / L = 250 мм

Код изделия: KRT2KVAL


**МОДЕЛИ ЗАХВАТОВ**


**Стандартный**  
Модель P, 60-120мм  
Код изделия: KRTLS



**Широкий**  
Модель I, 80-170мм  
Код изделия: KRTLL



**Высокий**  
Модель K, 60-120мм  
Код изделия: KRTLK

**ПОД ЗАКАЗ ПОДЪЕМНИК ДЛЯ МОНОЛИТНЫХ БЕТОННЫХ ТРУБ ЕК**

Подходят для подъема длинных труб. Семь разных размеров от 500 - 8000 кг с длинами 1 -3 метра.



### ЗАХВАТЫ АВТ ДЛЯ ПЕРЕМЕЩЕНИЯ ГРУЗОВЫХ ПОДДОНОВ



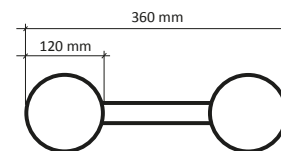
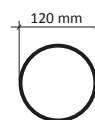
- для перемещения поддонов, например в контейнерах
- обработка поверхности – окраска
- **нельзя использовать для подъема грузов**

Макс. нагрузка кг	Интервал захвата мм	Вес ≈ кг	Код изделия
1000	30 - 100	8	TARLAVA1

### ВАКУУМНЫЕ ЗАХВАТЫ

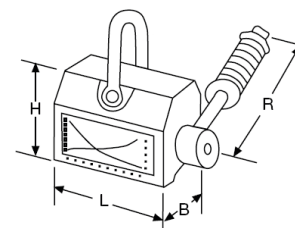
- две модели
- сила захвата зависит от чистоты и гладкости поверхности
- алюминиевый корпус
- предназначен для листов стекла, алюминия, пластмассы, акрила и т.д.

Рабочая нагрузка кг	Тип	Код изделия
40	с 1 чашей	IMUTAR140
80	с 2 чашами	IMUTAR280



### МАГНИТНЫЕ ЗАХВАТЫ 100 - 2000 КГ

- магнитные захваты для подъема плит, труб и круглых балок
- малого размера, простые в эксплуатации
- пять разных размеров
- отличная устойчивость поднимаемых грузов, благодаря шарнирной подъемной петле
- рукоятка с резиновым покрытием
- температурный режим применения -40 - (+) 80 °С
- коэффициент запаса прочности у захватов 100-300кг 3,5 : 1 и у 600-2000кг захватов 3 : 1



Рабочая нагрузка для плит кг	Рабочая нагрузка для кругл. кг	B мм	H мм	L мм	R мм	Вес кг	Код изделия
100	30	62	67	92	126	3	MAGPML100
300	90	92	88	158	150	10	MAGPML300
600	180	122	113	228	186	24	MAGPML600
1000	300	176	158	258	282	50	MAGPML1000
2000	600	234	206	378	374	85	MAGPML2000

### МАГНИТНЫЙ РУЧНОЙ ЗАХВАТ



- удобный магнитный захват
- по центру захвата предусмотрен отделитель, который срабатывает при нажатии ручки в другом направлении
- отличное устройство для переноса и перемещения листовой стали и стальных деталей

Рабочая нагрузка кг	Ширина мм	Толщина мм	Высота мм	Вес кг	Код изделия
50	100	125	270	2,0	MAG50

### ЗАХВАТ ДЛЯ СТАЛЬНЫХ ТРОСОВ И КАБЕЛЕЙ



- для натяжения стальных тросов и кабелей
- для стальных тросов, для кабелей в оболочке, несущего троса, медных проводов без оболочки и т.д.
- обработка поверхности - желтое хромирование
- на заказ захваты для алюминиевых тросов

Рабочая нагрузка кг	Интервал захвата мм	Длина подвижной щеки, мм	Вес кг	Код изделия
500	1 - 10	20	0,4	TARVAIP
1000	3 - 15	35	0,7	TARVAILY
2000	4 - 22	60	1,6	TARVAIL
3500	10 - 28	-	3,8	*
4000	20 - 40	-	6,2	*

\*звездочкой отмечены изделия со сроком поставки 3-4 недели

### РУКАВА ДЛЯ НАТЯЖЕНИЯ СТАЛЬНЫХ КАНАТОВ / КАБЕЛЕЙ

- для натяжения стальных тросов и кабелей
- обработка поверхности – оцинковка
- с одной тяговой проушиной

Мин. прочность на разрыв кг	Интервал захвата мм	Длина мм	Вес кг	Код изделия
1200	7 - 12	415	0,12	VESUK12
1600	13 - 18	415	0,17	VESUK18
4400	19 - 35	810	0,37	VESUK35
8000	25 - 50	960	0,90	VESUK50



### СИГАРНЫЕ ВЕРТЛЮГИ



- препятствует закручиванию кабеля/стального каната во время натяжения
- оснащён игольчатыми подшипниками

Рабочая нагрузка кг	Диаметр мм	Длина мм	Вес кг	Код изделия
2000	24	90	0,25	LEIKHGS1
4000	28	110	0,40	LEIKHGS2